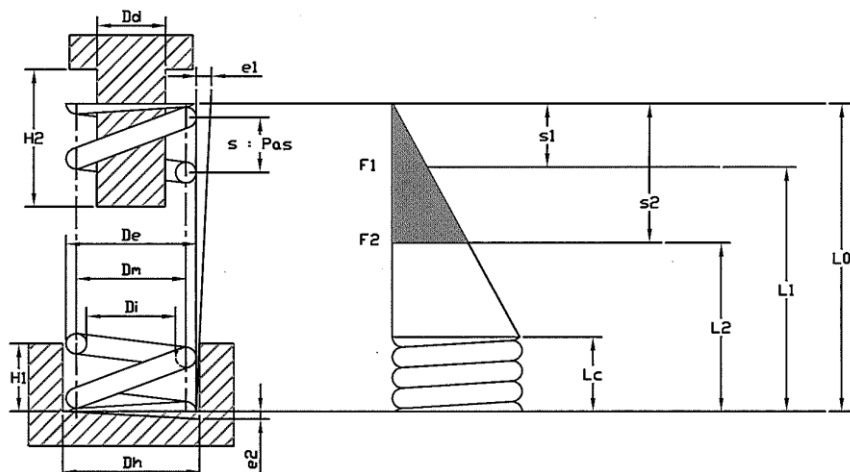


RESSORTS DURY : Formulaire Ressort de Compression
 Merci de compléter ce formulaire et de nous le retourner
 Par Fax : au 05 55 89 69 01 ou E-mail : contact@ressorts-dury.fr

Entreprise :	Contact :
Adresse :	
C.P. / Ville :	
Tel :	Fax :
E-mail :	

Date :



Données et Tolérance de fabrication	Les Extrémités :	
Charges F1 et F2 en : <input type="checkbox"/> daN <input type="checkbox"/> N <input type="checkbox"/> Kg	<input type="checkbox"/> Non rapprochée Non meulée	
L0 : Longueur libre en mm : _____ (+ / -)	<input type="checkbox"/> Rapprochée Non meulée	
L1 : Longueur L1 : _____ soumise à la charge F1 : _____ (+ / -)	<input type="checkbox"/> Non Rapprochée Meulée	
L2 : Longueur L2 : _____ soumise à la charge F2 : _____ (+ / -)	<input type="checkbox"/> Rapprochée Meulée	
Le : Longueur à bloc : _____		
De : Diam. Extérieur : _____ (+ / -)		
Di : Diam. Intérieur : _____ (+ / -)		
Dm : Diam. Moyen : _____ (+ / -)		
s1 : Flèche => L0 à L1 : _____		
s2 : Flèche => L0 à L2 : _____		
R : Raideur : _____		
s : Pas : _____		
e1 Défaut max admis de Perpendicularité : _____		
e2 Défaut max admis de Parallélisme : _____		
	Extrémité 1	Extrémité 2
Diamètre de l'arbre Dd :		
Hauteur H2 de l'arbre :		
Diamètre de l'alésage Dh :		
Hauteur H1 de l'alésage:		

Nb. de spires utiles :	Nb. de spires totales :
Si conique Grand diam. Ext. : (+ / -)	Petit Diam. Int. : (+ / -)

<input type="checkbox"/> Fil rond Diam. :	<input type="checkbox"/> Fil carré / rectangulaire Section :
Matière : <input type="checkbox"/> Acier <input type="checkbox"/> Acier galvanisé <input type="checkbox"/> Inox Nuance : <input type="checkbox"/> Autre :	
Sens d'enroulement: <input type="checkbox"/> Droite <input type="checkbox"/> Gauche <input type="checkbox"/> Indifférent	
Traitement de surface : <input type="checkbox"/> Zingage : épaisseur = <input type="checkbox"/> Grenailage <input type="checkbox"/> Passivation <input type="checkbox"/> Décapage - passivation <input type="checkbox"/> Huilage <input type="checkbox"/> Ebavurage <input type="checkbox"/> Phosphatation <input type="checkbox"/> Autre :	
Exigences particulières: (Rayure, Bavure, éléments prohibés...)	
Milieu ambiant : Nature:	
Temp. d'utilisation °C : mini : maxi :	Durée de vie souhaitée : Fréquence : Amplitude :
Quantité :	
Délai :	Emballage particulier :
Fonction du ressort :	
Référence :	Indice : Désignation :

Schéma/Commentaires :